

# 4K@60Hz 50m KVM 延长器

4KEX50-KVM



## 用户手册



视连捷  
AV Access



视连捷  
AV Access

# 简介

## 概述

本产品是一款50m HDMI 2.0 KVM延长器。它支持视觉无损压缩，可以通过一条Cat 5e或以上的线缆传输4K@60Hz 4:4:4 8bit信号。本产品也支持KVM控制功能，发射端配有一个USB Host端口，接收端配有四个USB Device端口。两个USB 2.0 Device端口支持1A输出，能用来连接高功率USB设备，比如USB摄像头或者USB硬盘。单向PoC功能，只需在接收端连接一个电源适配器，即可为发射端和接收端供电。

## 特点

- 支持 HDMI 2.0，分辨率高达 4K@60Hz 4:4:4 8bit，并兼容 HDCP 2.2。
- 通过单独的 Cat 5e 或以上的线缆传输 HDMI 和 USB 2.0 信号最远至 50m。
- 支持视觉无损压缩。
- 接收端配有四个全带宽的 USB 2.0 端口（传输速率可达 480Mbps），其中两个支持最大 1A 的电流输出，可以连接高功率 USB 设备。
- 接收端支持平衡音频剥离输出。
- 支持单向 PoC，只需要一个连接一个电源适配器到接收端，即可为发射端和接收端供电。

## 包装明细

在开始使用本产品前，请通过下列明细检查包装配件：

- 发射端 x 1
- 接收端 x 1
- 电源适配器（DC 12V 3A）x 1
- USB 2.0 Type-A 转 Type-B 线缆 x 1
- 凤凰端子公头（5 引脚，3.5mm）x 1
- 挂耳（带螺丝）x 4
- 用户手册 x 1

## 面板

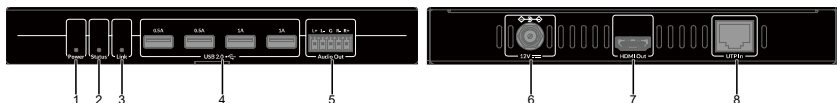
### 发射端



序号	名称	描述
1	Power 指示灯	常亮：设备开机。 不亮：设备关机。
2	Status 指示灯	常亮：HDMI 数据正在传输。 不亮：无信号。
3	Link 指示	常亮：UTP 连接正常。

序号	名称	描述
	灯	不亮：没有 UTP 连接或者连接错误。
4	USB Host	连接主机电脑。
5	12V	保留。设备支持单向 PoC，只需在接收端连接一个电源适配器，就可以为两个设备供电。
6	HDMI In	连接一台 HDMI 源设备。
7	UTP Out	连接接收端的 UTP In 端口。

### 接收端



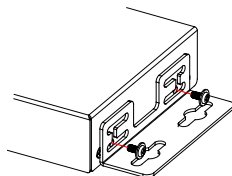
序号	名称	描述
1	Power 指示灯	常亮：设备开机。 不亮：设备关机。
2	Status 指示灯	常亮：HDMI 数据正在传输。 不亮：无信号。
3	Link 指示灯	常亮：UTP 连接正常。 不亮：没有 UTP 连接或者连接错误。
4	USB Device	连接 USB 设备。 注：USB 端口支持 USB 2.0 标准，右边两个 USB 端口支持最大 1A 的电流输出，左边两个 USB 端口支持 0.5A 的电流输出。在连接 USB 3.0 设备之前，请确认与 USB 2.0 的兼容性。
5	Audio Out	连接一台音频接收设备。输出 HDMI Out 的剥离音频。
6	12V	连接配件中提供的电源适配器。设备支持单向 PoC，只需在接收端连接一个电源适配器，就可以为两个设备供电。
7	HDMI Out	连接一台 HDMI 显示设备。
8	UTP In	连接发射端的 UTP Out 端口。

## 安装和应用

### 挂耳安装

注：在安装前，请确保延长器与电源断开。

1. 使用包装中单独提供的螺丝将挂耳安装到设备外壳上（如图所示）。挂耳高度可以向上/下调整，挂耳也可以向上/下的方向安装。
2. 用螺丝（包装中不包含）将设备安装在合适的位置。



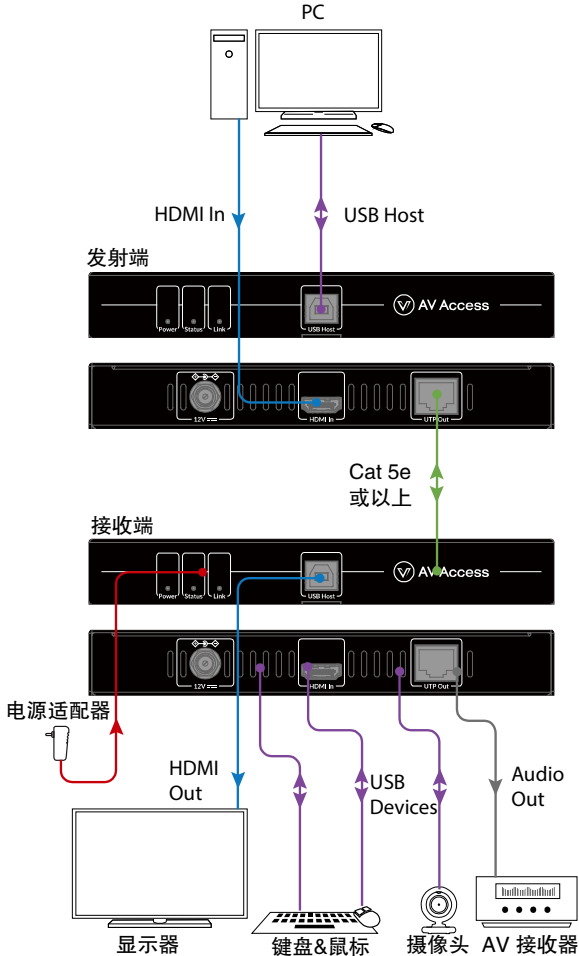
### 应用

注：

- Cat 5e/6/6a/7 线缆长度必须在 50m 内。

## 规格

- 设备支持单向 PoC，只需要在接收端连接电源，即可给发射端和接收端同时供电。
- 接收端 USB Device 端口连接的设备将连接至发射端 USB Host 端口连接的主机电脑。
- 右边两个 USB 2.0 端口支持 1A 的电流，可以连接到高功率 USB 设备，比如 USB 摄像头、USB 硬盘。
- 接收端的 Audio Out 输出 HDMI Out 的剥离音频。



## 规格

### 技术参数

视频信号类型	HDMI, 4K@60Hz, 4:4:4 8bit, HDCP 2.2
输入/输出分辨率	4096 x 2160 <sup>2,5,6,7,8</sup> (YUV 4:4:4), 3840 x 2160 <sup>2,3,5,6,8</sup> (YUV 4:4:4), 2560x1600 <sup>8</sup> , 2560x1440 <sup>8</sup> , 1920x1200 <sup>8</sup> , 1920x1080P <sup>8</sup> , 1680x1050 <sup>8</sup> , 1600x1200 <sup>8</sup> ,

技术参数	
	1600x900 <sup>8</sup> , 1440x900 <sup>8</sup> , 1366x768 <sup>8</sup> , 1360x768 <sup>8</sup> , 1280x1024 <sup>8</sup> , 1280x960 <sup>8</sup> , 1280x800 <sup>8</sup> , 1280x768 <sup>8</sup> , 1280x720 <sup>8</sup> , 1024x768 <sup>8</sup> , 800x600 <sup>8</sup> 1 = at 23.98 Hz, 2 = at 24 Hz, 3 = at 25 Hz, 4 = at 29.97 Hz, 5 = at 30 Hz, 6 = at 50 Hz, 7 = at 59.94 Hz, 8 = at 60 Hz 注：所有分辨率只支持 8bit 的色深。
音频格式	<b>HDMI In/Out:</b> PCM 2.0, 以及高达 5.1ch 的压缩音频, 包括 Dolby digital 5.1、DTS 5.1 和 MPEG-4 audio v2。 <b>Audio Out:</b> PCM 2.0
最大数据传输率	HDMI In/Out: 18 Gbps USB: 480Mbps

通用参数	
操作温度	0°C 到 45°C ( 32°F 到 113°F )
存储温度	-20°C 到 70°C ( -4°F 到 158°F )
湿度	20%到 90%, 无冷凝
静电保护	人体模式: ±8kV ( 气隙放电 ) / ±4kV ( 接触放电 )
电源	DC 12V 3A
功耗	32W ( 最大 )
设备尺寸 (W x H x D)	180 mm × 25 mm × 100.2 mm
产品重量	发射端/接收端: 0.33kg

## 传输距离

注：推荐使用 T568B 直通线缆。

线缆类型	范围	支持的分辨率
Cat 5e 或以上	50m	4K@60Hz 4:4:4 8bit
HDMI	10m	1080P@60Hz 4K@30Hz 4:4:4 8bit
	5m	4K@60Hz 4:4:4 8bit

## 产品质保

本产品提供一年的零件和人工保修服务。在以下情况下，如果产品仍可补救且保修卡不可执行或不适用，视连捷将该产品所主张的服务收费。

1. 产品上标有的原始序列号（由视连捷指定）已被删除，擦除，更换，污损或难以辨认。
2. 保修已过期。
3. 由非视连捷授权服务合作伙伴的人员修理，拆卸或更改产品而产生的产品缺陷。这些缺陷由以下事实造成：未按适用的《用户手册》中的说明粗略地或不正确地使用或搬运产品。
4. 缺陷是由不可抗力引起的，包括但不限于事故，火灾，地震，闪电，海啸和战争。
5. 仅由销售人员承诺的服务，配置和礼品，但不包含在常规合同范围内。视连捷保留解释以上这些情况的权利，并随时对其进行更改，恕不另行通知。

感谢您选择视连捷的产品。

如有任何问题，请通过以下邮箱联系我们：

普通咨询：info@avaccess.com

售后/技术支持：support@avaccess.com



## 注意事项

1. 不得打开、拆解或修理本产品。
2. 不要在炎热、寒冷、尘土飞扬或潮湿的环境下使用；请用干布擦拭该设备。
3. 尽可能地避免抛掷，严重的抛掷力可能会造成机械损坏、故障或划伤表面。

## 有害物质声明

根据中国《电子信息产品污染控制管理办法》

有害物质										
部件名称	铅 (Pb)	汞 (Hg)	镉 (Cd)	六价铬 (Cr +6)	多溴联苯 (PBB)	多溴二苯醚 (PBDE)	邻苯二甲酸二异丁酯 (DIBP)	邻苯二甲酸二(2-乙基己基)酯 (DEHP)	邻苯二甲酸二丁基酯 (DBP)	邻苯二甲酸甲苯基丁酯 (BBP)
电缆	○	○	○	○	○	○	○	○	○	○
电路板组件	○	○	○	○	○	○	○	○	○	○
塑料部件	○	○	○	○	○	○	○	○	○	○
金属部件	○	○	○	○	○	○	○	○	○	○
橡胶部件	○	○	○	○	○	○	○	○	○	○

本表格根据SJ/T 11364的规定编制

○ = 表示该有害物质在该部件所有均质材料中的含量均在GB/T 26572规定的限量要求以下。

## 产品保修

保修期限	
购买日期	
购买地点	
产品序列号	
商品编号	
盖章	

日期	维修情况



**视连捷**  
AV Access